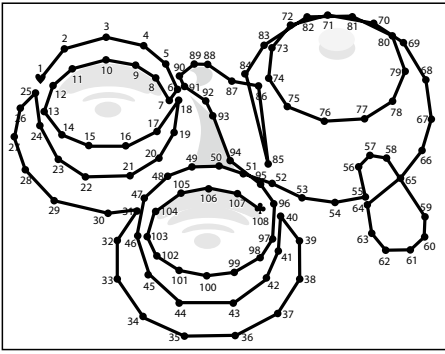
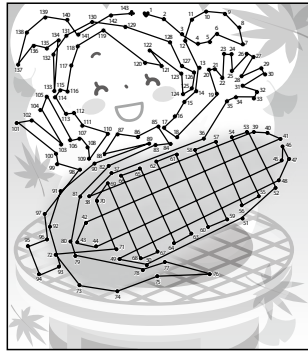
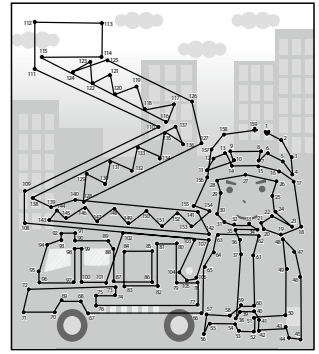
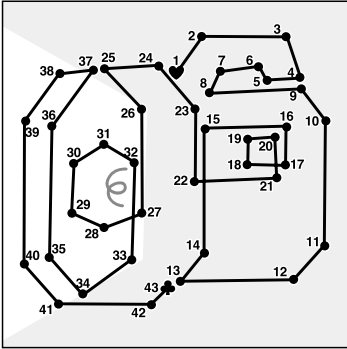
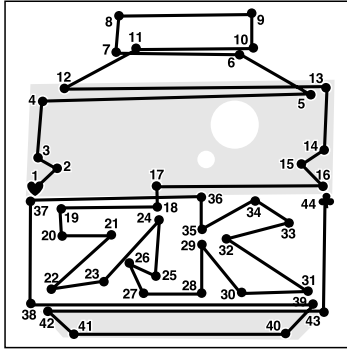
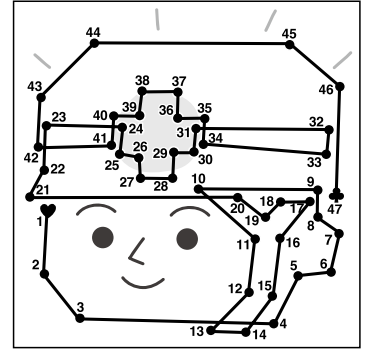
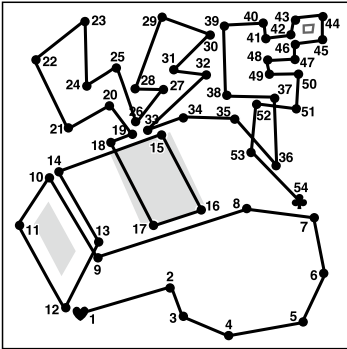
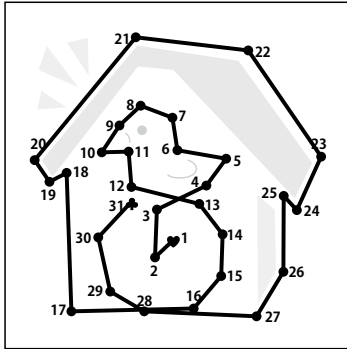
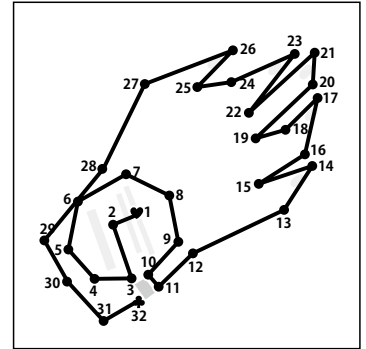
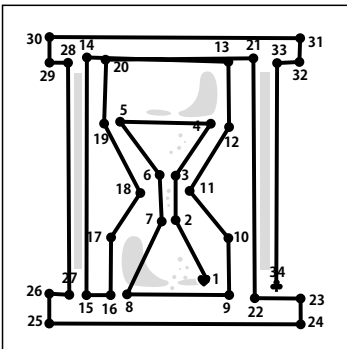
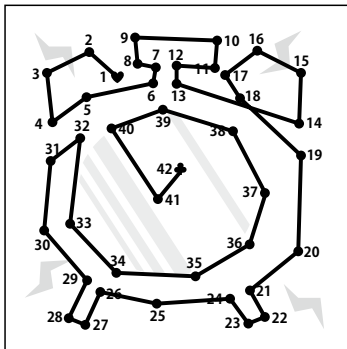
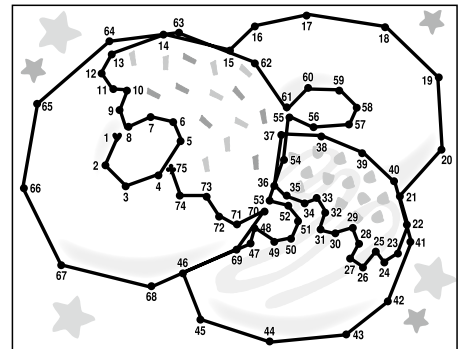
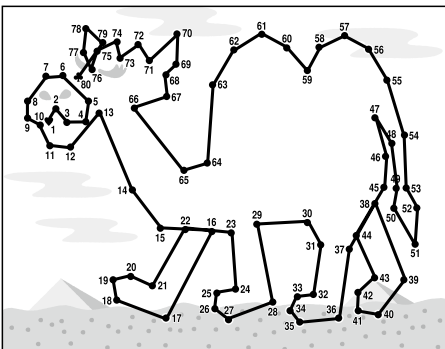
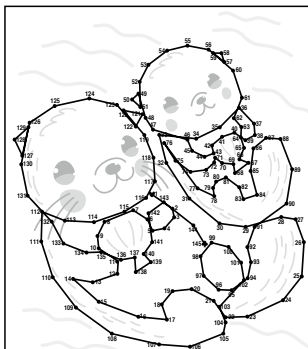
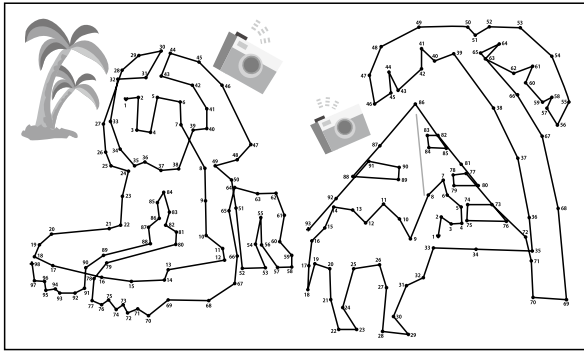


Q70 答え**B****Q71 答え****B****Q72 答え****B****Q73 答え****B****Q74 答え****B****Q75 答え****A****Q76 答え****A****Q77 答え****C****Q78 答え****A****Q79 答え****C****Q80 答え****A****Q81 答え****B****Q82 答え****B****Q83 答え****C**

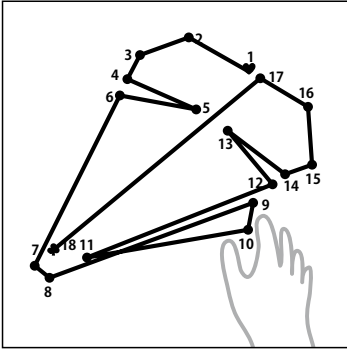
Q84 答え

D



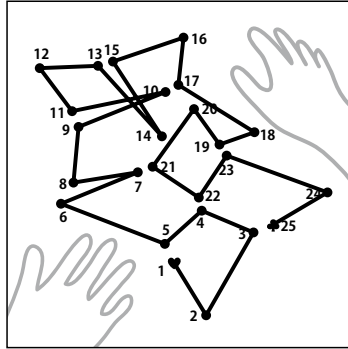
Q85 答え

C



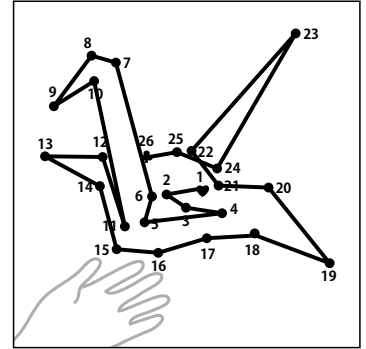
Q86 答え

B



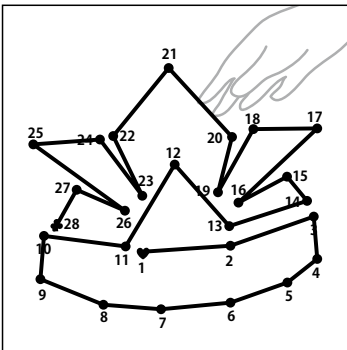
Q87 答え

A



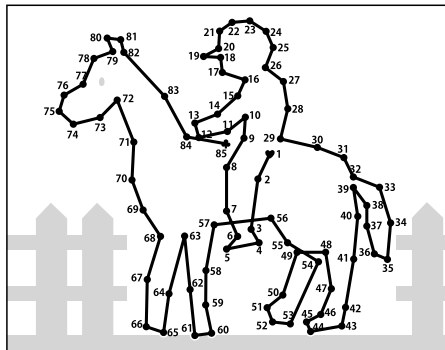
Q88 答え

A



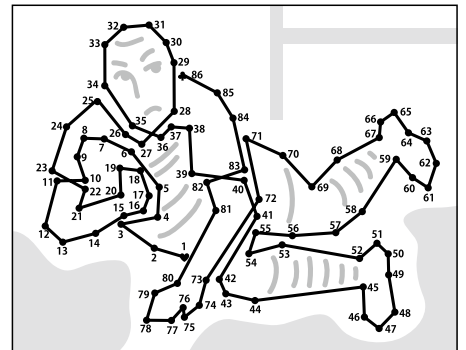
Q89 答え

C



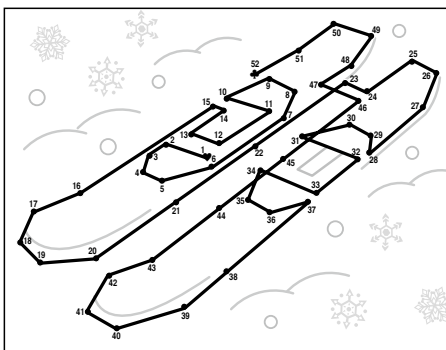
Q90 答え

C



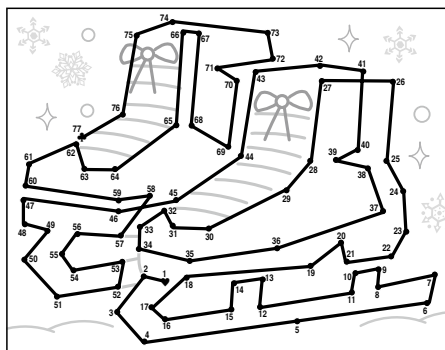
Q91 答え

C



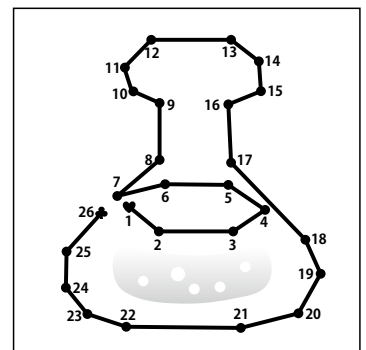
Q92 答え

A



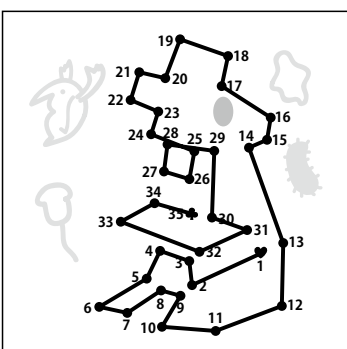
Q93 答え

B



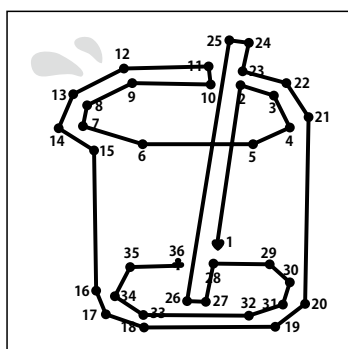
Q94 答え

C



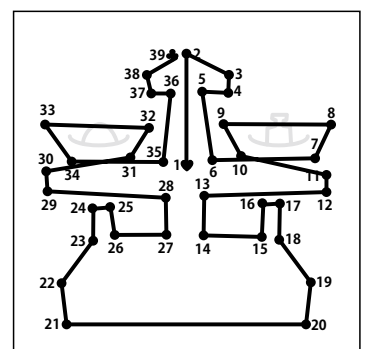
Q95 答え

B



Q96 答え

A



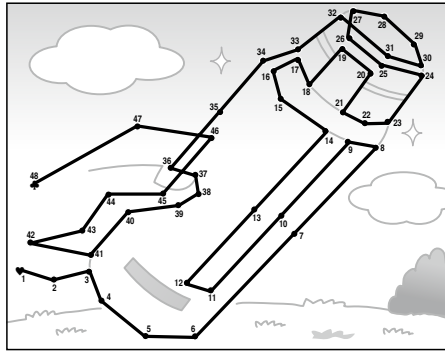
Q97 答

A



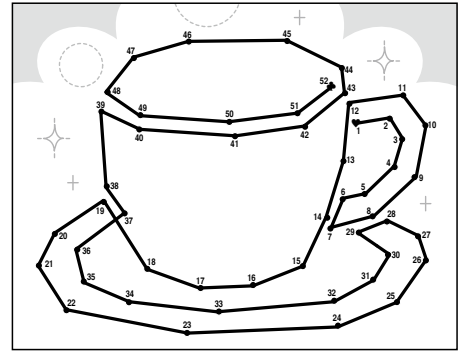
Q98 答

B



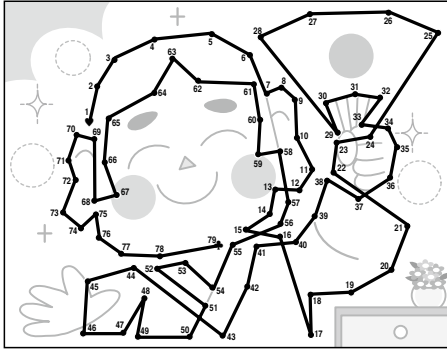
Q99 答

C



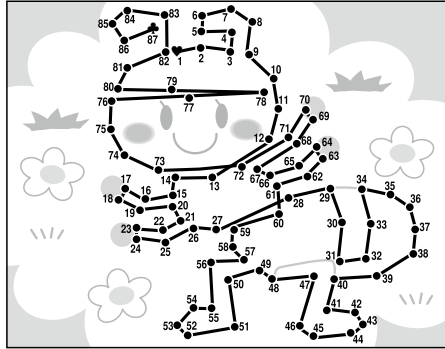
Q100 答

C



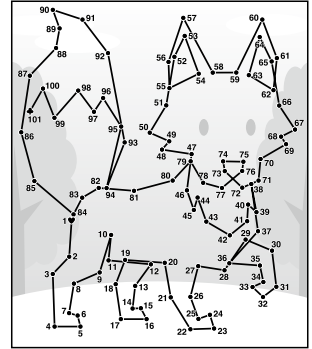
Q101 答

C



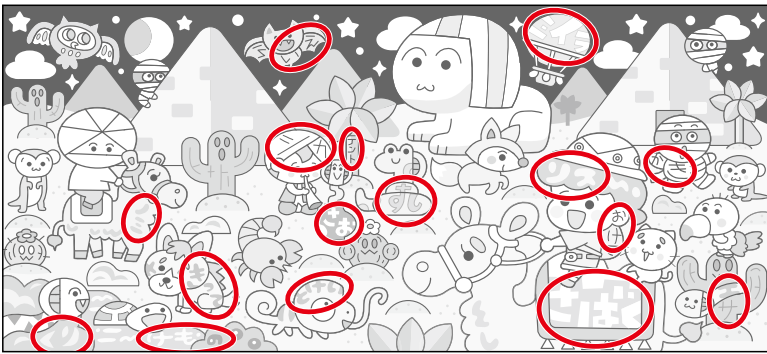
Q102 答

C



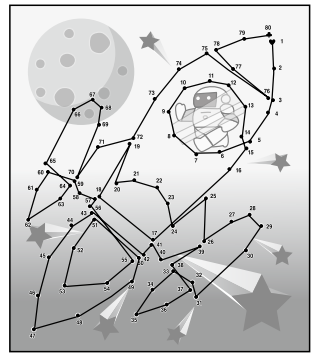
Q103 答

B



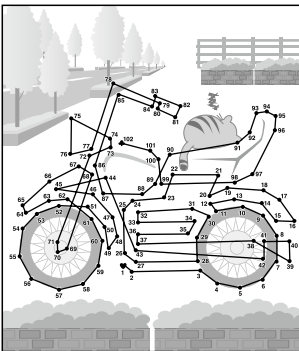
Q104 答

C



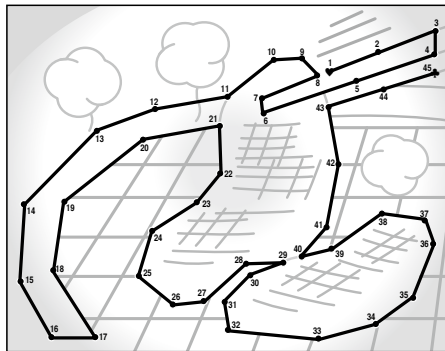
Q105 答

C



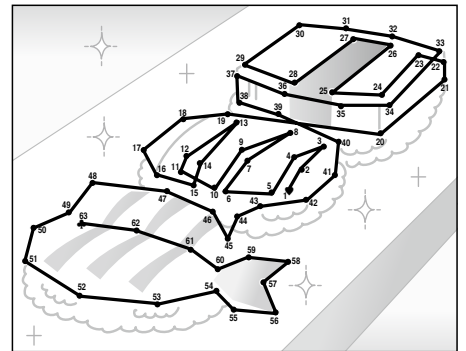
Q106 答

A



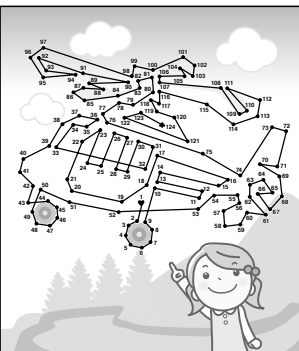
Q107 答

B



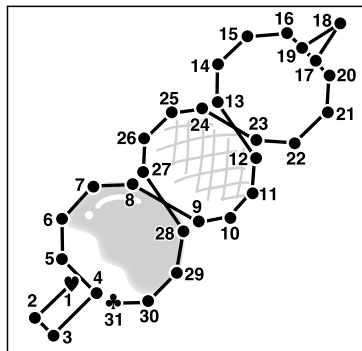
Q108 答

C



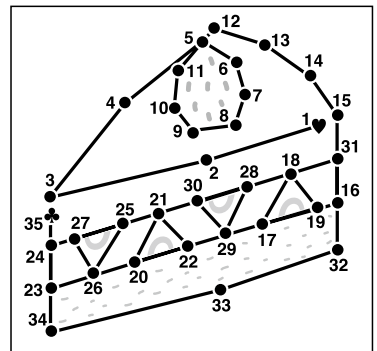
Q109 答

A



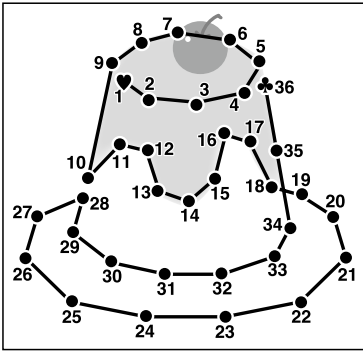
Q110 答

C



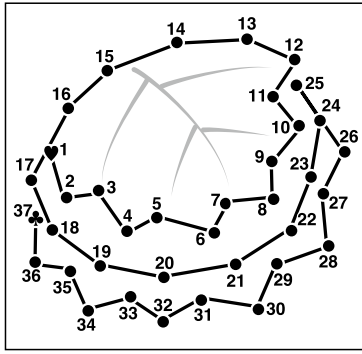
Q111 答え

B



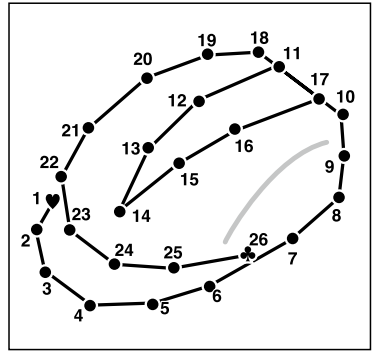
Q112 答え

A



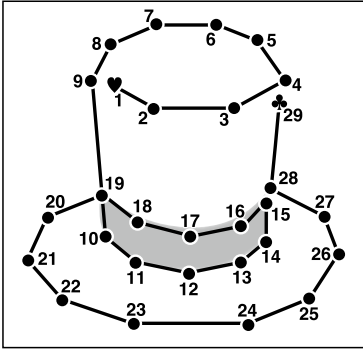
Q113 答え

B



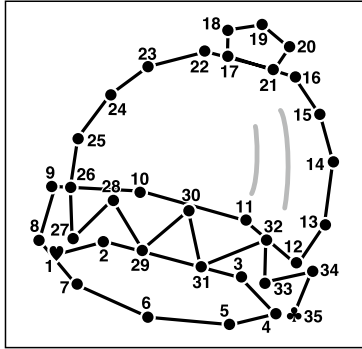
Q114 答え

A



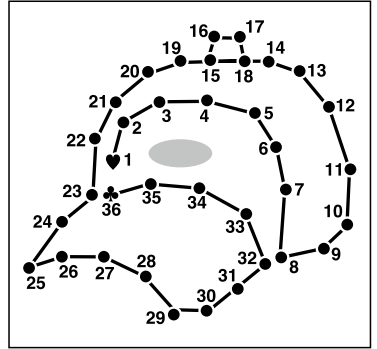
Q115 答え

A



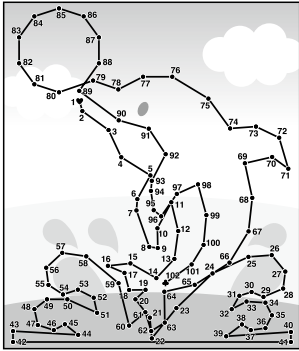
Q116 答え

A



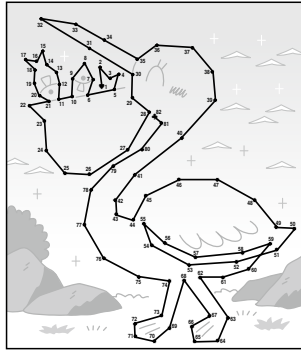
Q117 答え

A



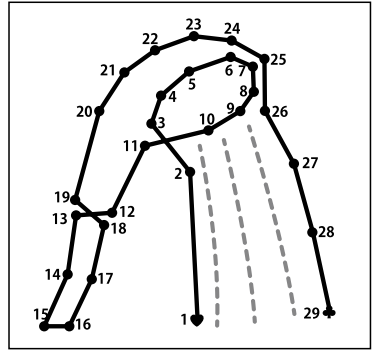
Q118 答え

C



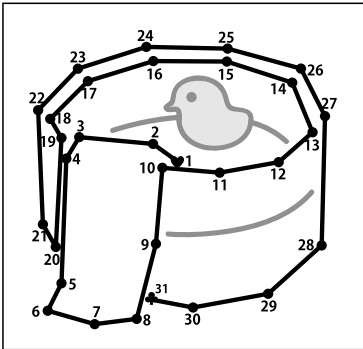
Q119 答え

C



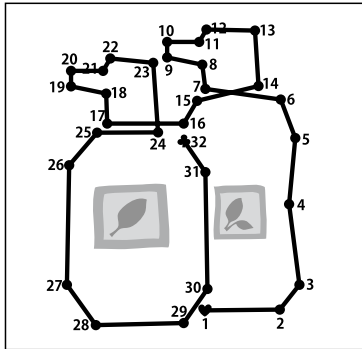
Q120 答え

A



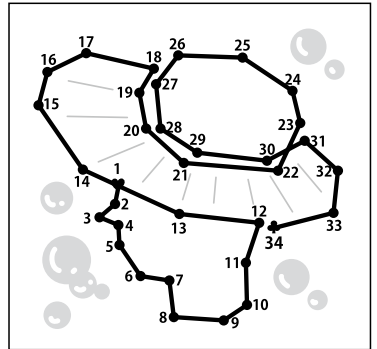
Q121 答え

B



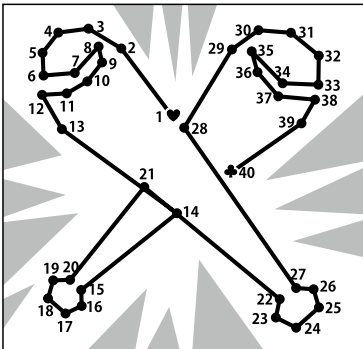
Q122 答え

A



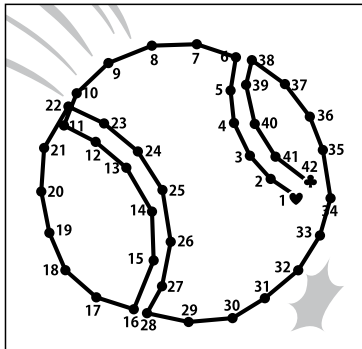
Q123 答え

B



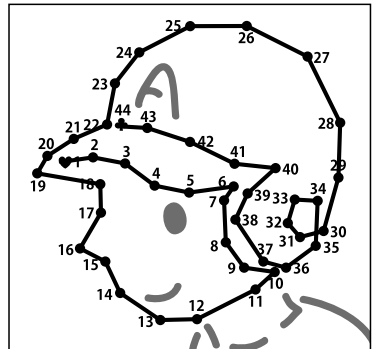
Q124 答え

A

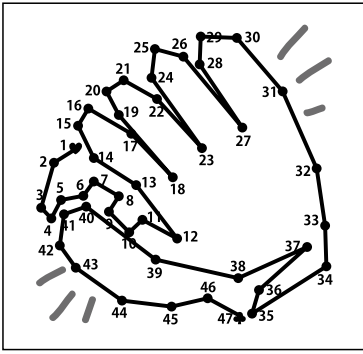


Q125 答え

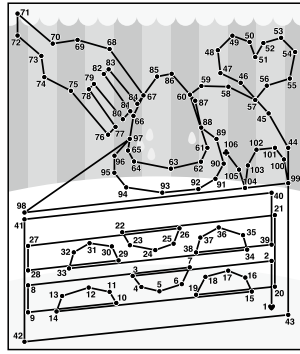
B



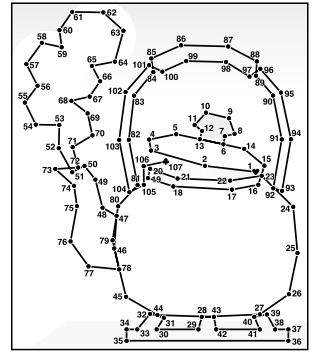
Q126 答え C



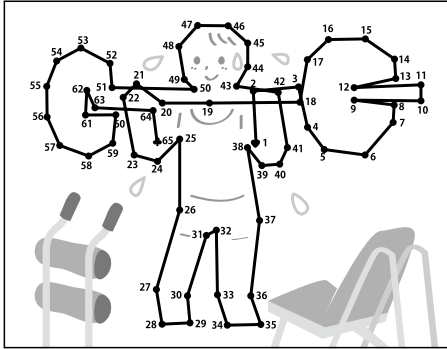
Q127 答え A



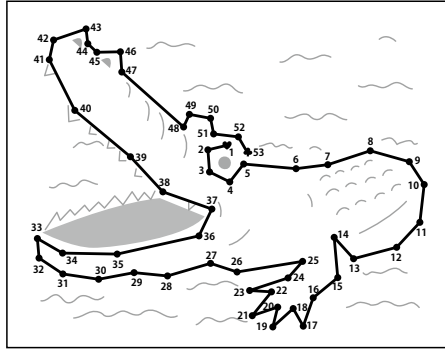
Q128 答え C



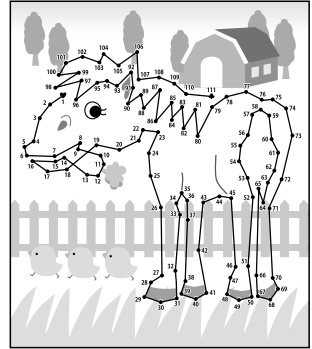
Q129 答え C



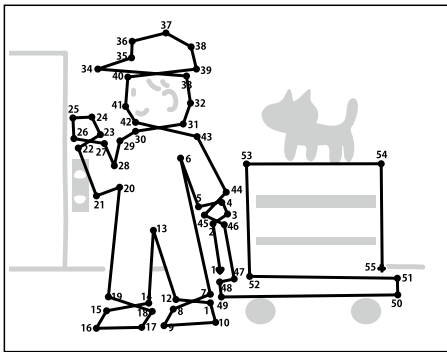
Q130 答え A



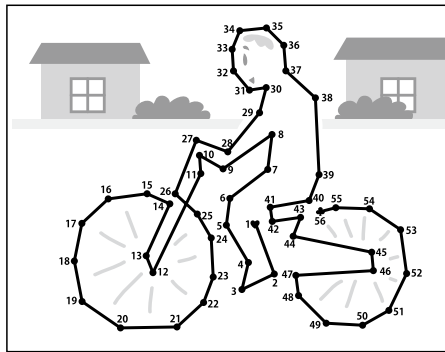
Q131 答え C



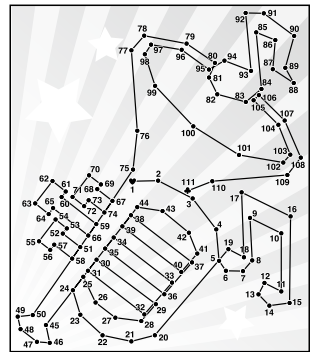
Q132 答え B



Q133 答え A



Q134 答え C



Q135 答え クッキー

Q139 答え C (私達=ウイが好きでウイスキー)

Q143 答え B

Q136 答え おせんべい

Q140 答え A (「蝶々」だから町長)



Q137 答え かりんとう

Q141 答え A (愚痴をこぼすから)

Q138 答え チョコレート

Q142 答え B (「お雑煮」の中に「象」)

Q144 答え B

